



# Regolamento Tecnico al Tavolo

## Anno 2016



## Premessa

Il presente **Regolamento Tecnico al Tavolo** è frutto di uno studio da parte della Commissione Paralimpica FPICB e della Commissione Paralimpica ITSF. La Commissione Paralimpica FPICB lavora a stretto contatto con la Commissione Paralimpica ITSF per tutte le regole in modo che ci sia uniformità nei regolamenti anche a livello internazionale.

Tutte le disposizioni del presente regolamento sono atte a concedere a tutti i giocatori equità funzionale nel rispetto di basilari dinamiche biomeccaniche. Sarà compito della Commissione Paralimpica FPICB valutare eventuali eccezioni, analizzando caso per caso. Onde evitare inconvenienti durante le gare o a gare concluse, si richiede di inviare alla FPICB il certificato di invalidità al momento del tesseramento o dell'iscrizione.

Al fine di agevolare al meglio la giocabilità nel rispetto di basilari funzionalità biomeccaniche ogni giocatore potrà assumere una posizione a se più congeniale, sia nella modalità di gioco "doppio" che nella modalità di gioco "singolo". E' altresì possibile utilizzare supporti o rialzi sotto il cuscino o sotto le ruote della carrozzina, per permettere una corretta postura di gioco nel rispetto dei naturali movimenti articolari favorendo il più possibile la mobilità degli arti superiori, l'esecuzione dei gesti tecnici e la visuale di gioco.

Tutti gli accorgimenti tecnici possono essere applicati dai giocatori per evitare impedimenti funzionali che potrebbero condurre a infortuni a breve/lungo termine agli arti superiori o a patologie tendino/muscolari del distretto cingolo scapolare.

E' obbligatorio giocare con una sedia a rotelle. Non è permesso impiegare una comune sedia (o simili), ameno che sia una sedia adattata con pedana fissata alle gambe anteriori della stessa.

I giocatori possono utilizzare tutti gli ausili e attrezzature sportive per favorire una presa confortevole e ottimale alle manopole, quali: guanti speciali, *overgrip*, fasce con velcro, polsiere; più altri eventuali presidi sportivi speciali in loro possesso previa approvazione da parte della Commissione Paralimpica FPICB.

E' consentito l'uso di cinture o cinghie di velcro per assicurarsi maggiormente alla carrozzina contrastando lo sbilanciamento involontario dei giocatori disabili che non sono in grado di controllare la muscolatura del tronco, dei glutei o delle gambe.

La Commissione Paralimpica FPICB, qualora ravvisasse un irregolarità di posizionamento al tavolo in una gara provvederà a richiamare il giocatore, successivamente a questa, se dovesse verificarsi la medesima scorrettezza, a un ammonizione con perdita del Set. Se l'infrazione dovesse ripetersi per la terza volta causerà la perdita del Match. Il perpetrarsi dell'irregolarità potrà portare alla squalifica dalla competizione.



## Categorie ammesse alle competizioni

Sono ammessi tutti i giocatori portatori di disabilità motoria di natura congenita o acquisita.

I normodotati non possono giocare nelle gare dedicate unicamente ai disabili motori.

In gare di “sport integrato”, a carattere promiscuo, è possibile formare coppie o squadre composte da giocatori disabili e normodotati: in futuro verrà definito un regolamento specifico per lo “sport integrato”.

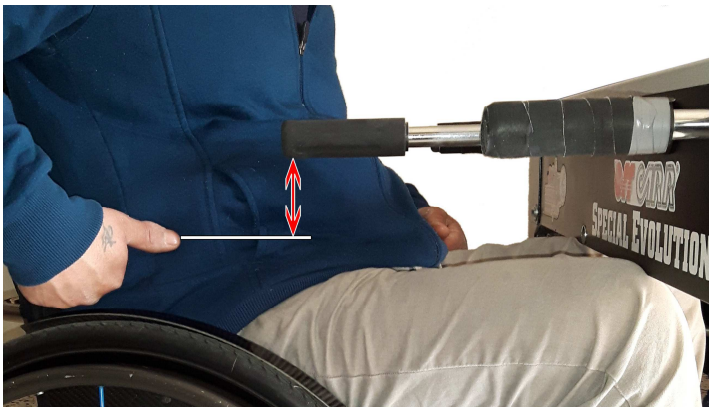
**World Cup** - un giocatore disabile, ammesso a partecipare nella “World Cup” nel Team Nazionale dei disabili, non può competere contemporaneamente anche nella categoria normodotati, deve scegliere in quale categoria vuole giocare.

**World Championship** - un giocatore disabile può partecipare a gare della “World Championship” sia nella categoria disabili sia nella normodotati anche contemporaneamente, facendo attenzione ad attenersi alle regolamentazioni di gioco ufficiali ITSF in base alla categoria in cui sta giocando.

**Allenatori** - gli allenatori o coach possono essere anche dei normodotati. Tutti gli allenatori o coach possono essere anche giocatori, in questo caso devono essere disabili motori.

## Specifiche tecniche su ausili e protesi

1. Gli amputati monolaterali non possono giocare con la protesi indossata, i bilaterali possono indossarne una su due, i poliomielitici possono giocare solo coi piedi sulle pedane salvo particolari eccezioni valutabili dalla Commissione Paralimpica FPICB. Tutte le altre disabilità motoria di altra natura verranno valutate dalla commissione, la stessa fornirà al giocatore le direttive di posizionamento da rispettare.
2. I giocatori dotati del controllo di uno o entrambi gli arti inferiori non possono appoggiare il piede dell'arto funzionante sul pavimento ma sono obbligati a tenerli sulle pedane, tutti gli altri giocatori privi di controllo degli arti inferiori possono tenere indifferentemente i piedi sia sulle pedane che sul pavimento.
3. E' vietato sollevarsi con rialzi oltre la cresta iliaca del bacino, considerando la manopola come punto di riferimento, cioè tirando fuori la stecca del 2 o del 5 la manopola non deve toccare l'incavo della gamba del giocatore posto di fronte al tavolo (vedere fotografia sottostante).



*il pollice indica la posizione della cresta iliaca del bacino, che corrisponde all'osso sporgente dell'anca*



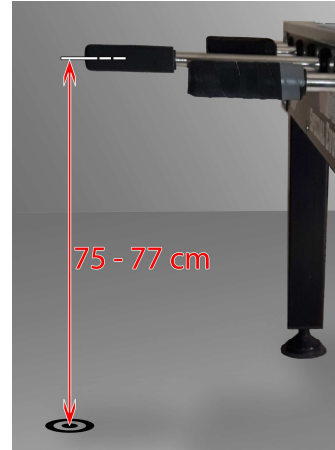
## Caratteristiche Tecniche del Calcio Balilla adattato

In questo paragrafo vengo riportate le caratteristiche tecniche per il Calcio Balilla adattato Ufficiale FPICB e ITSF, denominato **Special Evolution New 2016**.

### Altezza

Il Calcio Balilla deve essere regolato in modo tale che l'altezza sia 75 cm. Nel caso in cui il Calcio Balilla non sia posizionato su di una superficie perfettamente in piano si potranno regolare i piedini delle gambe, facendo attenzione che il Calcio Balilla non superi l'altezza di 77 cm.

La misura deve essere presa dal pavimento al centro della manopola con la stecca rientrata completamente. La misurazione deve essere eseguita per tutte le manopole vicine alle 4 gambe, cioè le 2 stecche dei portieri e le 2 stecche dell'attacco.



### Fondo

Il fondo del Calcio Balilla deve essere in vetro satinato *overgrip*, questo vale sia per il gioco nazionale sia per quello internazionale.

### Stecche

Le stecche devono essere di tipo internazionale (omini con piedino a cuneo), questo vale sia per il gioco nazionale sia per quello internazionale.

### Pallina

La pallina può essere di due tipologie liscia e ruvida. Quella liscia si utilizza con il Regolamento RNU, mentre quella ruvida per il Regolamento ITSF.